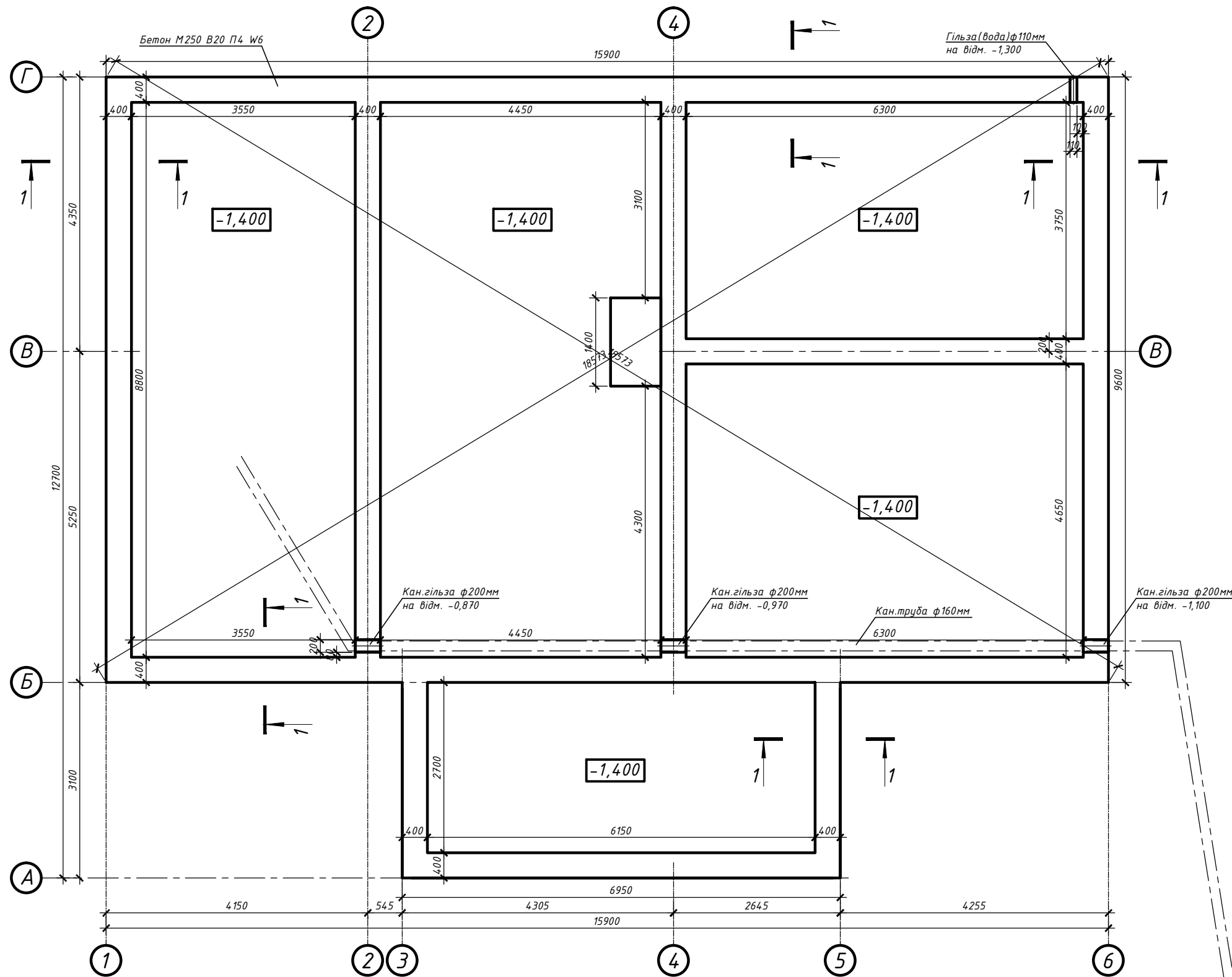
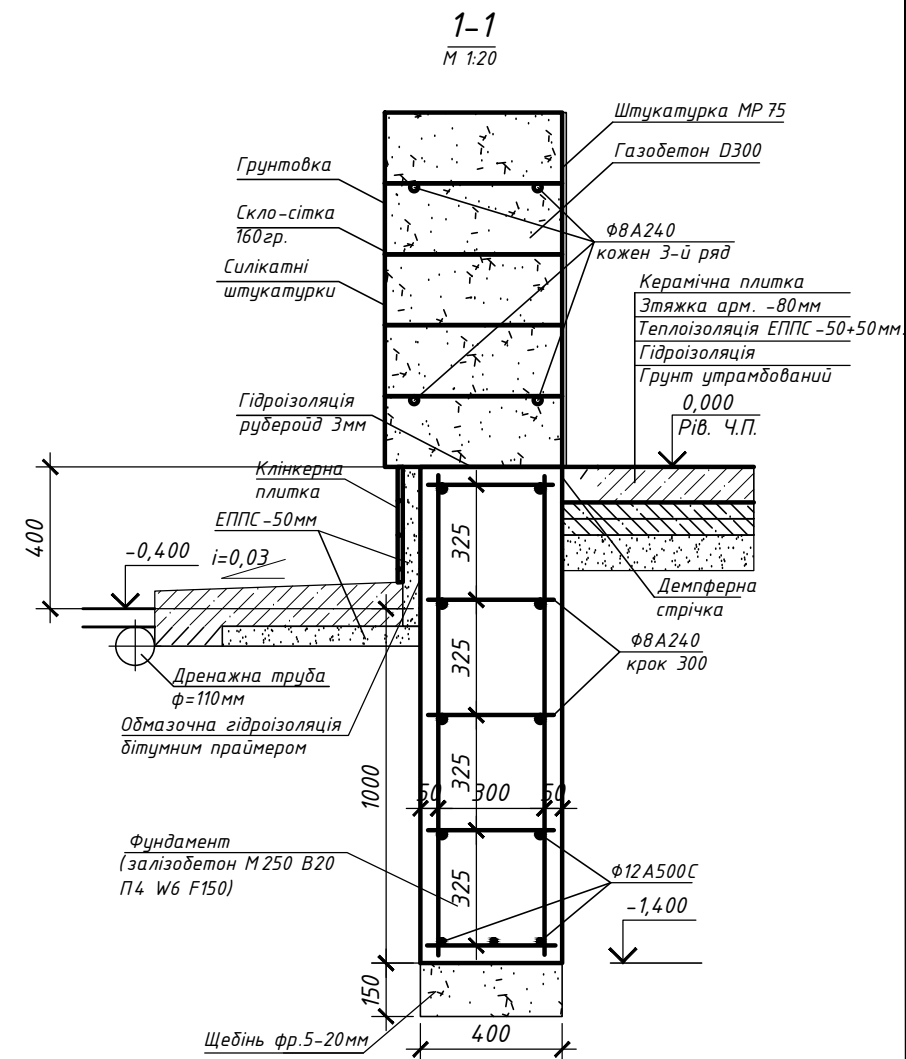


План стрічкового фундаменту
на відм. -1,400



85,65м.п.



Зам. інв. №	
Підпис і дата	
Інв. № ориг.	

Зм.	Кіл.	Арк.	№ док	Підпис	Дата			
Розробив								
Перевірів								
Н.контр.								
ГАП								
Директор								
План стрічкового фундаменту Розріз						Стадія	Аркуш	Аркушів
						РП	12	17